



# LED-Jarru-Parkki LED-Stop-Tail LED-Broms-Position

**5**

5 VUODEN TAKUU  
5 ÅRS GARANTI  
5 YEAR WARRANTY

**IP67**

100%  
VEDENPITÄVÄ  
VATTENTÄT  
WATERPOOF

**R6**

ECE  
HYVÄKSYTTY  
GODKÄND  
APPROVED

**R10**

ECE  
HYVÄKSYTTY  
GODKÄND  
APPROVED

## Tuotetiedot / Produktinformation / Product info:

**Tuotenumero / Artikelnummer / Product number:** 1614-100RME

**Jännite / Spänning / Voltage:** 12/24V

**Sijainti / Placering / Position:** Taka, Vasen/Oikea / Bak, Vänster/Höger / Rear, Left/Right

**Johto / Kabel / Cable:** 400mm, 2-napainen, vapaat johtimet

400mm, 2-ledarkabel med öppna kabeländar

400mm, 2-pin with open ends

**Kehys / Ram / Frame:** Musta / Svart / Black

**Virrankulutus / Current consumption / Strömförbrukning:**

**13.8V / 28V**

Jarru/Broms/Stop 0.38A / 0.24A. Parkki/Position/Tail 0.04A / 0.04A

## Valaisimen irrotusohje / Demontering av lampa / Lamp Removal Instructions

**Menetelmä 1 / Metod 1 / Method 1:** Työskentele edestä. Aseta 10 mm tasapäinen ruuvitaltta kiinnikkeen ja valaisimen väliin kohtaan, jossa lukitusklipsi kiinnittyy kiinnikkeeseen. Jos valaisin ei irtoa heti, väännä varovasti, kunnes se napsahtaa irti kiinnikkeestä.

Arbeta framifrån. För in en 10 mm platt skruvmejsel mellan fästet och lampans klämma där klämman hakar i fästet. Om lampans inte lossnar direkt, bänd försiktigt tills den klickar loss från fästet.

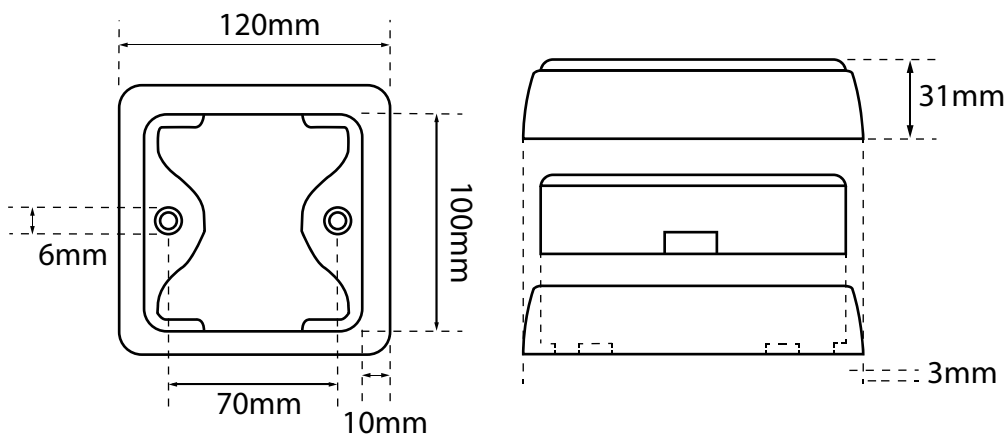
Working from the front, insert a 10 mm flat screwdriver between the bracket and the lamp where the clip slots into the bracket. If the lamp does not release immediately, gently lever the lamp until it clicks out from the bracket.

**Menetelmä 2 / Metod 2 / Method 2:** Työskentele takaa. Aseta 10 mm tasapäinen ruuvitaltta kiinnikkeeseen valaisimen lukitusklipsiä vasten ja väännä ruuvitaltan vartta valaisinta vasten, jolloin kiinnike joustaa, kunnes valaisin napsahtaa irti. Kiinnikkeet ovat erittäin vahvoja eivätkä rikkoudu, kun käytetään oikean kokoista ruuvitalttaa.

Arbeta bakifrån. För in en 10 mm platt skruvmejsel i fästet mot lampans klämma och bänd med skruvmejselns skaft mot lampans så att fästet flexar tills lampans klickar loss. Fästena är mycket starka och går inte sönder vid användning av rätt skruvmejsel.

Working from the back, insert a 10 mm flat screwdriver into the bracket against the lamp clip and lever the screwdriver shaft against the lamp to flex the bracket until the lamp clicks out. The brackets are very strong and will not break when using the correct screwdriver.

## Mitat / Dimensions / Mått:



## Johtojen värikoodit

### Kabelfärger

### Wiring colour codes:

**Keltainen / Gul / Yellow:**

[+] Vilkku / Blinkers / Indicator

**Valkoinen / Vit / White:**

[-] Maa / Jord / Ground